

# Petriho síť

PES 2007/2008

**Prof. RNDr. Milan Češka, CSc.**

[ceska@fit.vutbr.cz](mailto:ceska@fit.vutbr.cz)

**Doc. Ing. Tomáš Vojnar, Ph.D.**

[vojnar@fit.vutbr.cz](mailto:vojnar@fit.vutbr.cz)

**Sazba: Ing. Petr Novosad, Doc. Ing. Tomáš Vojnar, Ph.D.**

(verze 27.2.2008)

**FIT, VUT v Brně, Božetěchova 2, CZ-612 66 Brno**

# Podtřídy a rozšíření Petriho sítí

# 1. Podtřídy Petriho sítí

modelovací × rozhodovací mocnost

❖ **Definice 1:** Petriho síť  $N = (P, T, F, W, M_0)$  nazýváme *stavovým strojem* (state machine), jestliže splňuje podmínku:

$$\forall t \in T: (|\bullet t| = |t \bullet| = 1 \wedge W(\bullet t, t) = W(t, t \bullet) = 1)$$

❖ **Definice 2:** Petriho síť  $N = (P, T, F, W, M_0)$  nazýváme *značený graf* (marked graph), jestliže splňuje podmínky:

- (1)  $\forall t_1, t_2 \in T: t_1 F^* t_2$  ( $N$  je silně souvislý graf)
- (2)  $\forall p \in P: (|\bullet p| = |p \bullet| = 1 \wedge W(\bullet p, p) = W(p, p \bullet) = 1)$

❖ **Definice 3:** Necht'  $N = (P, T, F, W, M_0)$  je značený graf. *Cyklem značeného grafu*  $N$  nazýváme posloupnost  $C$  přechodů a míst

$$C = t_1 p_1 t_2 \dots t_{n-1} p_{n-1} t_n$$

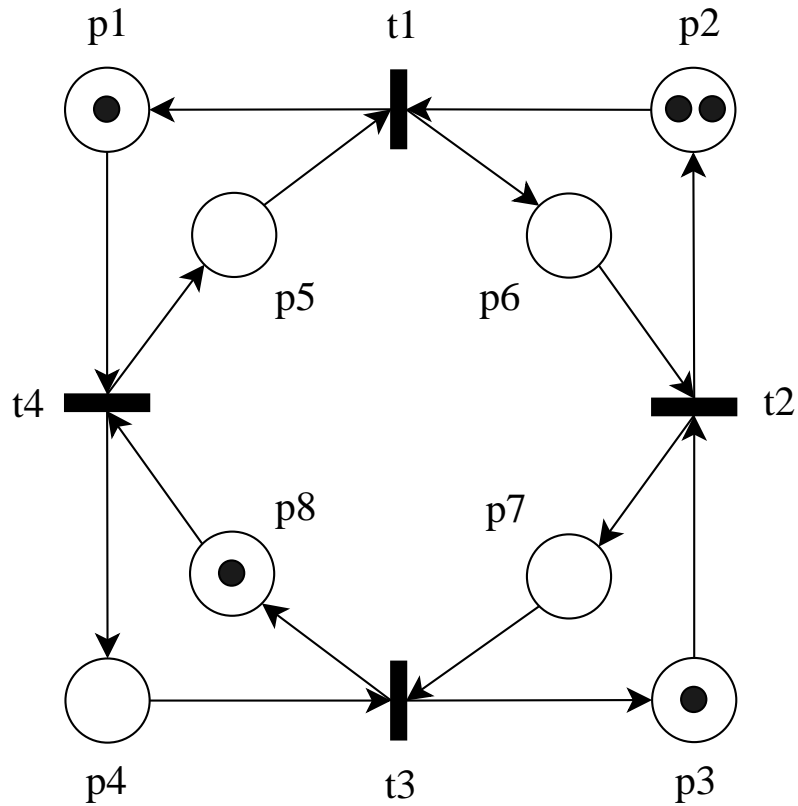
pro kterou platí:

1.  $\langle t_i, p_i \rangle \in F \wedge (p_i, t_{i+1}) \in F, i = 1, 2, \dots, n - 1$
2.  $t_1 = t_n$
3.  $p_i^\bullet \neq p_j^\bullet \wedge \bullet p_i \neq \bullet p_j$  pro  $1 \leq i \neq j \leq n - 1$

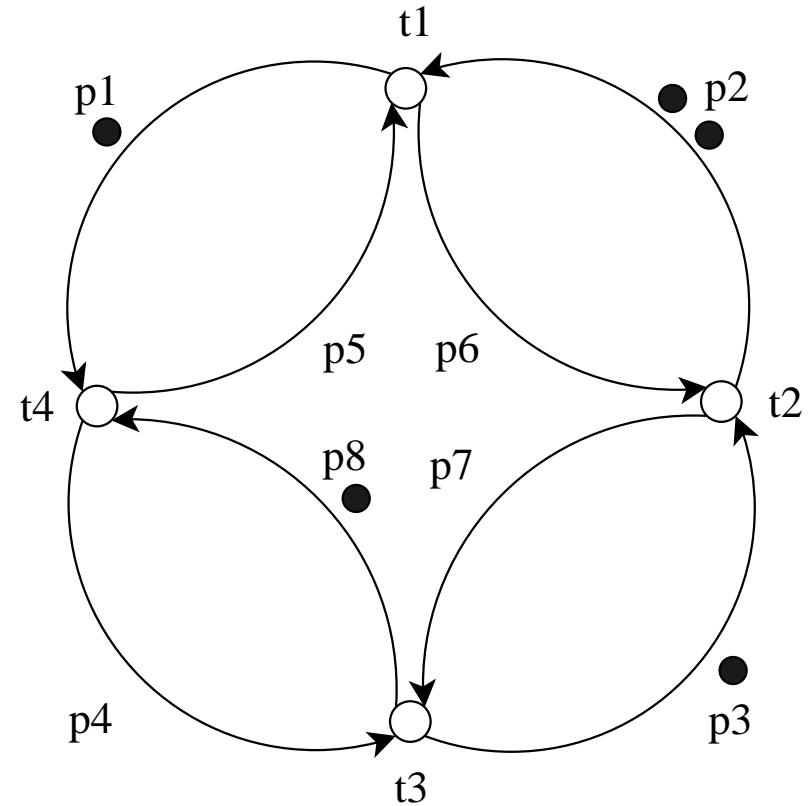
❖ **Věta 1:** Necht'  $N = (P, T, F, W, M_0)$  je značený graf

1.  $N$  je živý  $\iff$  každý cyklus grafu  $N$  obsahuje alespoň jednu značku při počátečním značení  $M_0$
2.  $N$  je bezpečný  $\iff$   $N$  je živý a současně každé místo  $p \in P$  patří do cyklu, který při počátečním značení obsahuje právě jednu značku

❖ **Příklad 1:**



*Značený graf*



*Ekvivalentní grafová reprezentace*

Příklady cyklů:  $t_1p_6t_2p_2t_1$ ,  
 $t_1p_6t_2p_7t_3p_8t_4p_6t_1$ ,  $t_1p_1t_4p_4t_3p_3t_2p_2t_1$

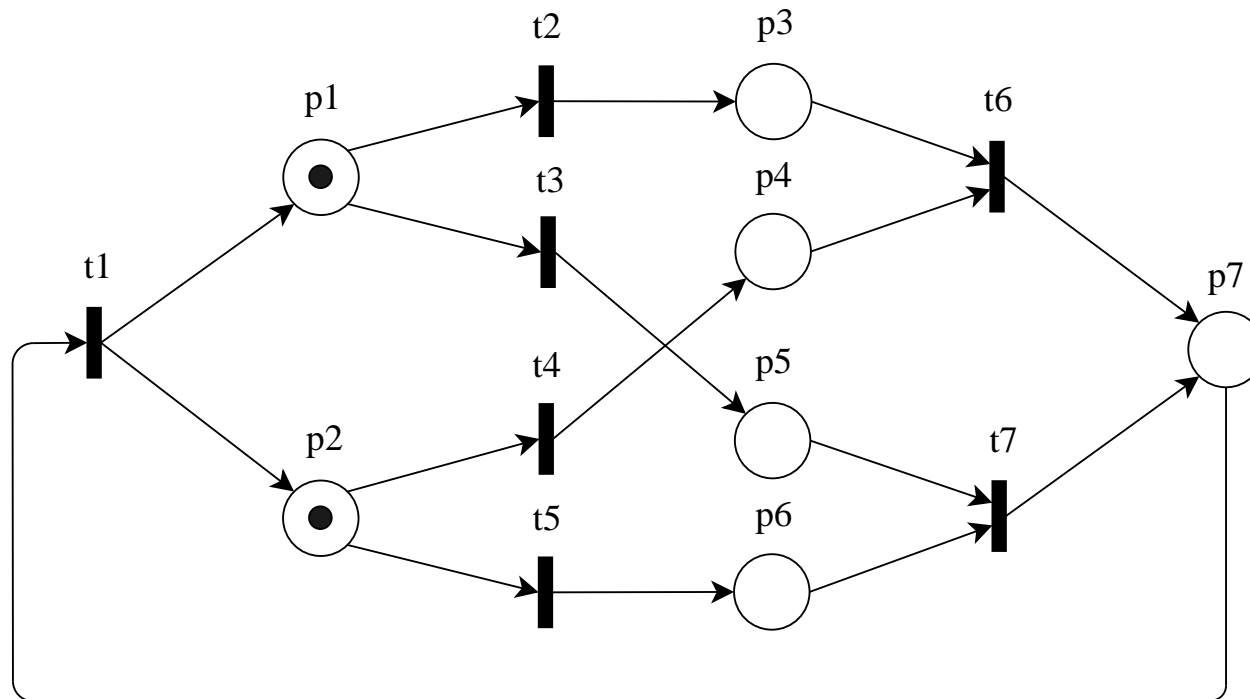
Příklady cyklů:  $t_1t_2t_1$ ,  $t_1t_2t_3t_4t_1$ ,  $t_1t_4t_3t_2t_1$

❖ **Definice 4:** Petriho síť  $N = (P, T, F, W, M_0)$  se nazývá *Petriho síť s volným výběrem* (Free-choice Petri net), jestliže splňuje podmínku:

$$(1) \forall (p, t) \in F \cap (P \times T): p^\bullet = \{t\} \vee {}^\bullet t = \{p\}$$

$$(2) \forall z \in F: W(z) = 1$$

❖ **Příklad 2:** Petriho síť s volným výběrem



❖ Význačné podmnožiny míst:

- Deadlock:  $\Pi \subseteq P$  je deadlock  $\stackrel{def.}{\iff} \bullet\Pi \subseteq \Pi\bullet$
- Trap:  $\Pi \subseteq P$  je trap  $\stackrel{def.}{\iff} \Pi\bullet \subseteq \bullet\Pi$

❖ **Věta 2:** Petriho síť  $N$  s volným výběrem je živá právě tehdy, když každý neprázdný deadlock síť  $N$  obsahuje trap, který je označen v počátečním značení síť  $N$ .

## 2. Rozšíření Petriho sítí

❖ **Definice 5:** Petriho síť  $N = (P, T, F, W, M_0)$  nazýváme *Petriho síť s inhibitory* (Petriho síť s inhibičními hranami), pokud množina  $F$  obsahuje neprázdnou podmnožinu  $F^I$  hran, pro které

$$F^I \subseteq F \cap (P \times T), \forall f \in F^I: W(f) = 1$$

a které modifikují pravidlo pro provedení přechodu takto:

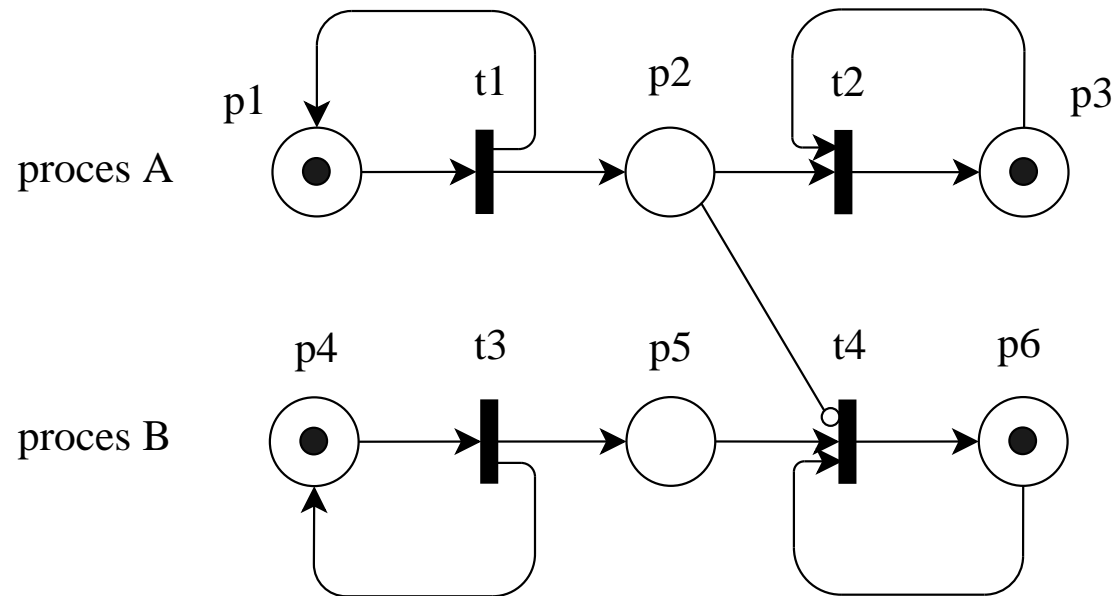
Přechod  $t \in T$  je proveditelný při značení  $M: P \rightarrow N$ , jestliže

$$\forall p \in \bullet t: \begin{cases} M(p) \geq W(p, t), & \text{jestliže } (p, t) \in F \setminus F^I \\ M(p) = 0, & \text{jestliže } (p, t) \in F^I \end{cases}$$

Množina  $F^I$  se nazývá *množinou inhibičních hran* nebo krátce *množinou inhibitorů*.



❖ **Příklad 3:** Petriho síť s inhibitorem



Modelování priority:

Operace procesu *A* modelovaná přechodem  $t_2$  má přednost před operací  $t_4$  procesu *B*.

❖ **Věta 3:** Petriho sítě s inhibitory mají modelovací mocnost Turingových strojů.

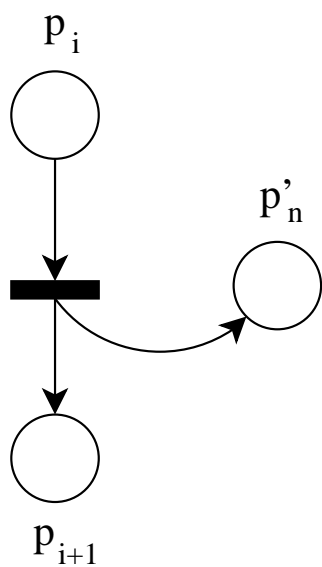
**Důkaz:**

Využijeme ekvivalence Turingových strojů s tzv. registrovými stroji a ukážeme, že registrový stroj může být převeden na Petriho síť s inhibitory. □

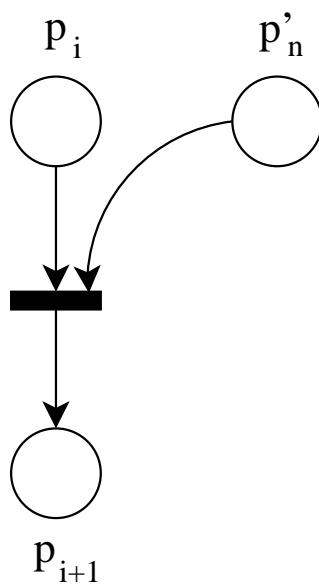
Instrukce registrového stroje:

- $I(n)$ : Zvětši obsah registru  $n$  o jedničku
- $D(n)$ : Zmenši obsah registru  $n$  o jedničku (obsah  $n$  je nenulový)
- $J(n)[s]$ : Přejdi k příkazu  $s$ , je-li obsah  $n$  roven nule

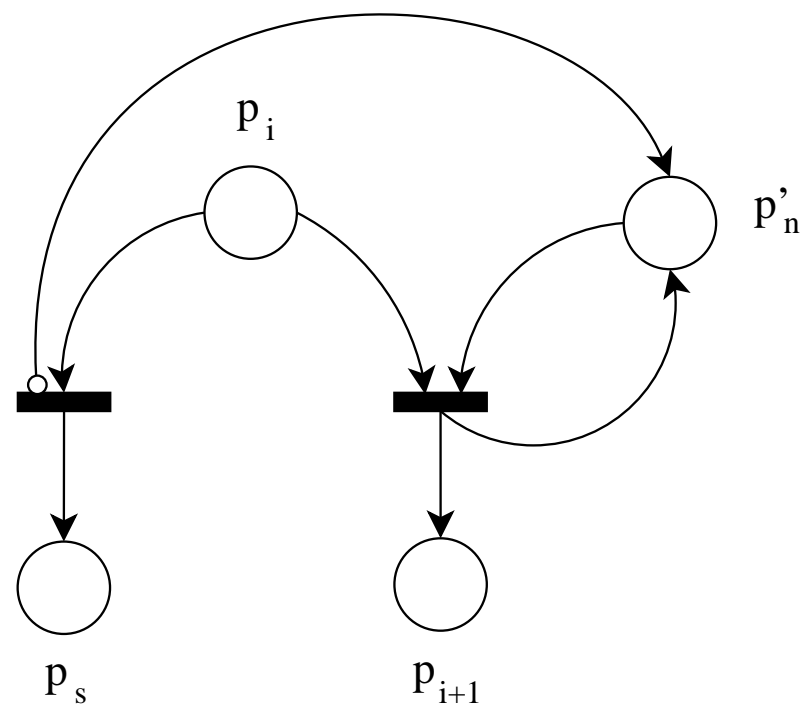
## Reprezentace instrukcí registrového stroje Petriho sítěmi s inhibitory:



*Instrukce  $I(n)$*



*Instrukce  $D(n)$*



*Instrukce  $J(n)[s]$*

$p'_n$  - registr

$p_i$  - číslo instrukce